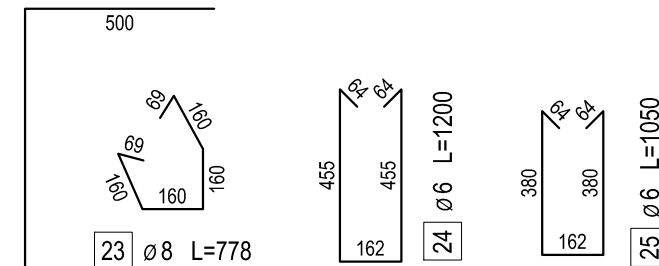
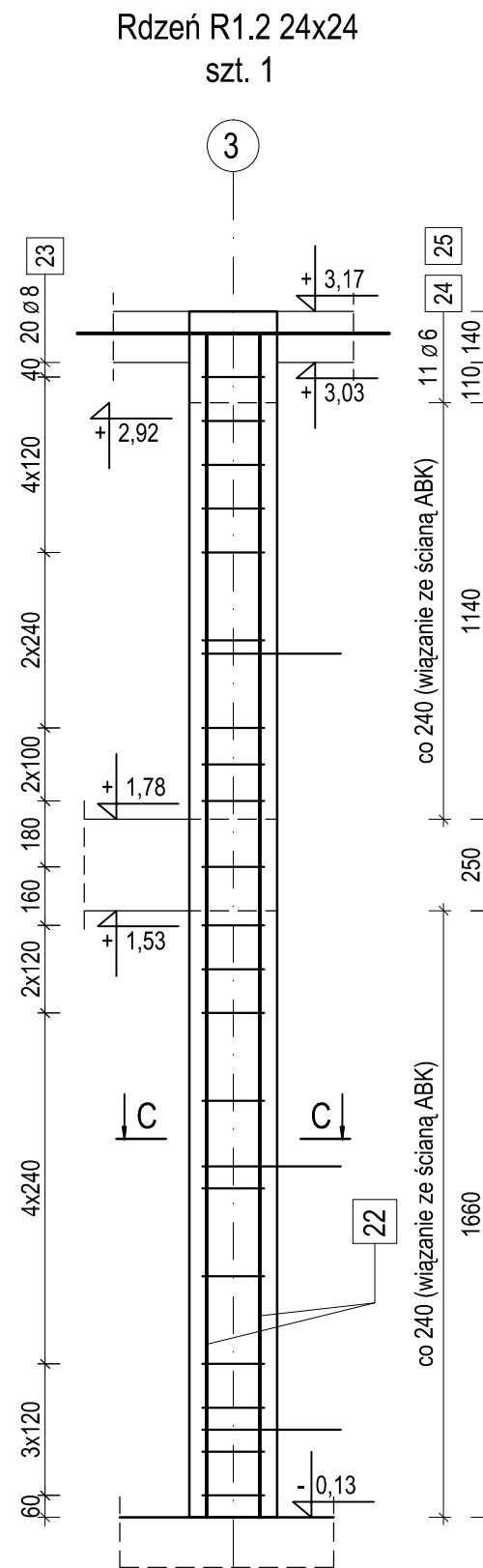
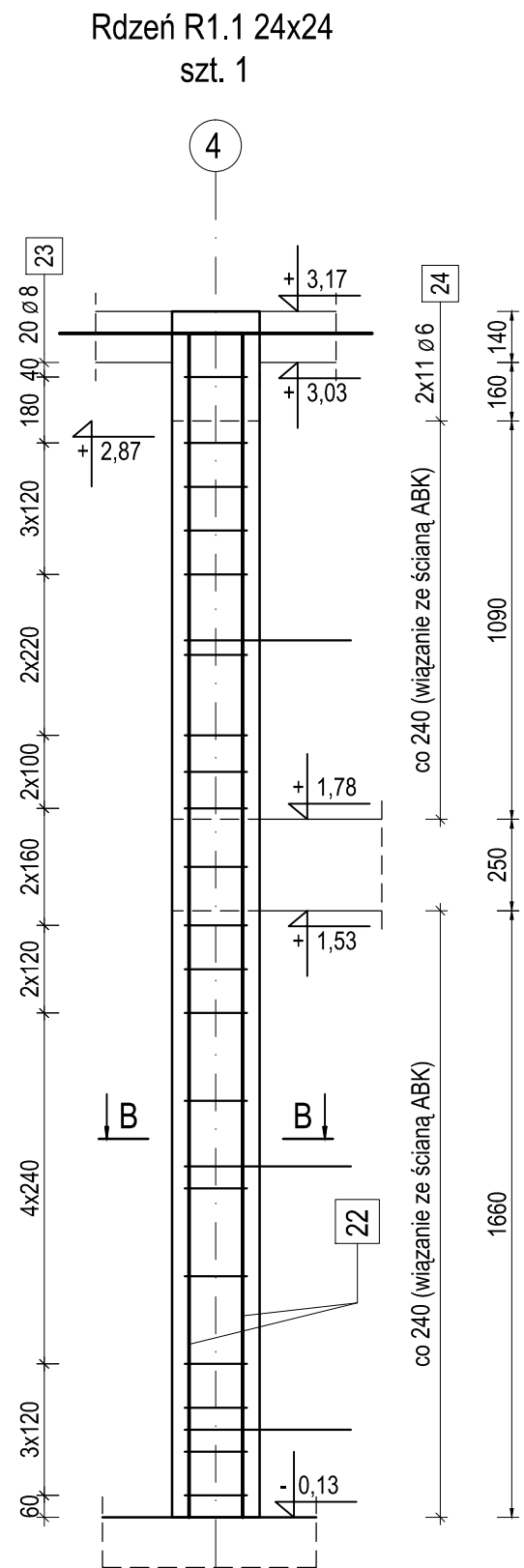
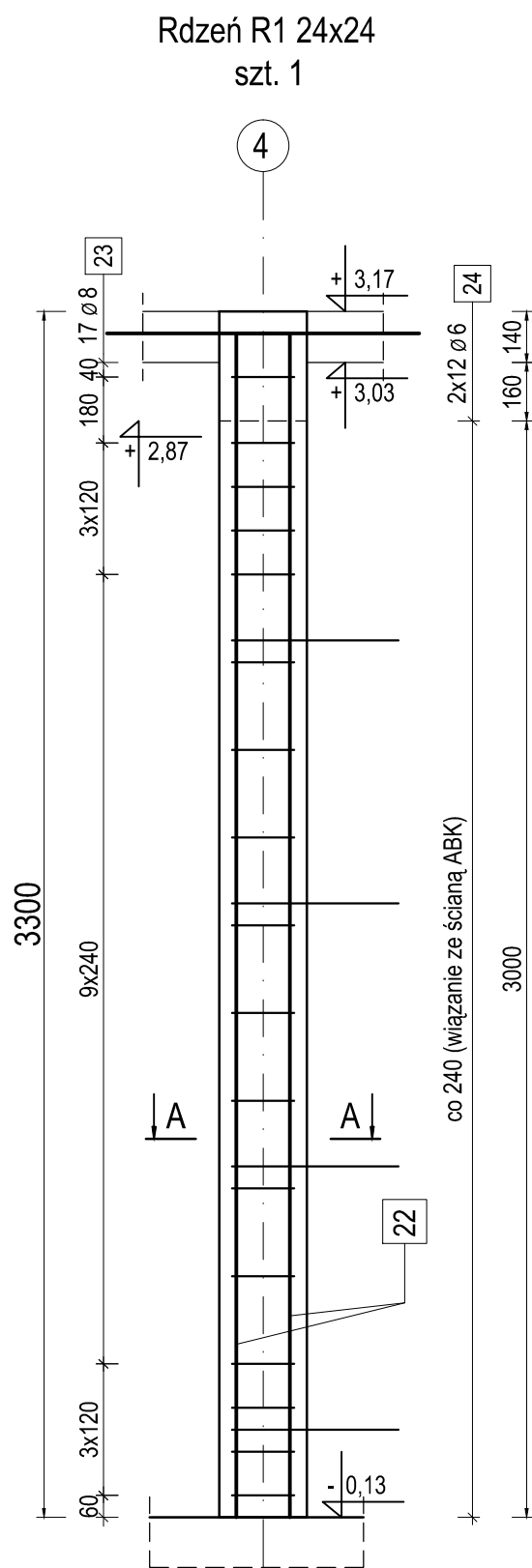


Rdzenie R1

skala 1:20



ZESTAWIENIE STALI ZBROJENIOWEJ

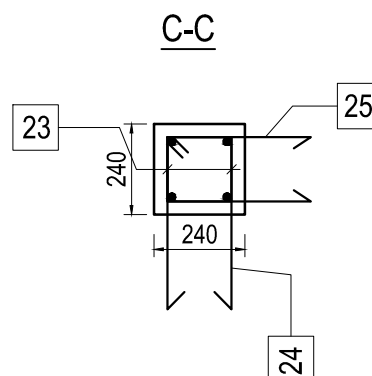
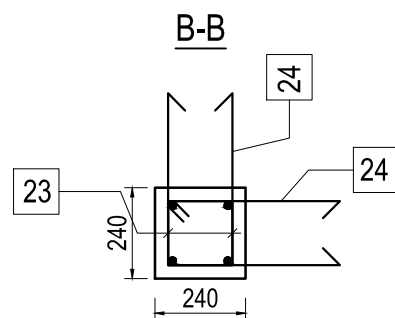
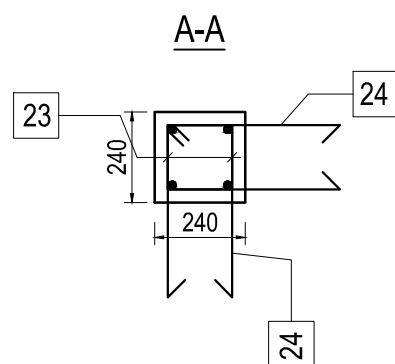
Rdzeń R1 24x24, szt. 1					Ilość prętów			Długość łączna [m]		
Poz.	Nr pręta	φ [mm]	dł. [mm]	dł. [m]	na poz.	poz.[szt.]	Razem	A-IIIIN		
								φ6	φ8	φ16
R1	22	16	3730	3,730	4	1	4			14,92
	23	8	778	0,778	17	1	17		13,23	
	24	6	1200	1,200	24	1	24	28,80		
Długość razem [m]								28,80	13,23	14,92
Masa jednostkowa [kg/m]								0,222	0,395	1,578
Masa prętów wybranej średnicy [kg]								6,39	5,22	23,54
Masa całkowita [kg]								35,16		

ZESTAWIENIE STALI ZBROJENIOWEJ

Rdzeń R1.1 24x24, szt. 1					Ilość prętów			Długość łączna [m]		
Poz.	Nr pręta	φ [mm]	dł. [mm]	dł. [m]	na poz.	poz.[szt.]	Razem	A-IIIIN		
								φ6	φ8	φ16
R1.1	22	16	3730	3,730	4	1	4			14,92
	23	8	778	0,778	20	1	20		15,56	
	24	6	1200	1,200	22	1	22	26,40		
Długość razem [m]								26,40	15,56	14,92
Masa jednostkowa [kg/m]								0,222	0,395	1,578
Masa prętów wybranej średnicy [kg]								5,86	6,15	23,54
Masa całkowita [kg]								35,55		

ZESTAWIENIE STALI ZBROJENIOWEJ

Rdzeń R1.2 24x24, szt. 1					Ilość prętów			Długość łączna [m]		
Poz.	Nr pręta	φ [mm]	dł. [mm]	dł. [m]	na poz.	poz.[szt.]	Razem	A-IIIIN		
								φ6	φ8	φ16
R1.2	22	16	3730	3,730	4	1	4			14,92
	23	8	778	0,778	20	1	20		15,56	
	24	6	1200	1,200	11	1	11	13,20		
	25	6	1050	1,050	11	1	11	11,55		
Długość razem [m]								24,75	15,56	14,92
Masa jednostkowa [kg/m]								0,222	0,395	1,578
Masa prętów wybranej średnicy [kg]								5,49	6,15	23,54
Masa całkowita [kg]								35,18		



C20/25
A-IIIIN (B500)
XC2
S4
c_{nom}=35mm

Biuro Konstrukcyjno - Wdrożeniowe i Wykonawcze
"KON - CHEM"
 Lutoryż 470
 36-040 Boguchwała
 tel. (0-17) 871 12 272
 kom. 608 043 406

TEMAT:
 "Budowa budynku zaplecza socjalnego wraz z niezbędną infrastrukturą techniczną przy boisku do piłki nożnej, parkingu dla 40 miejsc postojowych w tym 2 dla autobusów i 2 dla niepełnosprawnych, na części działki nr ewid. gr. 1692 położonych w miejscowości Wólka Niedźwiedzka"

ZAMAWIAJĄCY:
 Gmina i Miasto Sokołów Młp.

NAZWA RYS.
 Rdzenie R1

STADIUM:
P.W.

OBIEKT:
 BUDYNEK ZAPLECZA SPORTOWEGO

SKALA:
1:20

NUMER RYSUNKU:
K7

REWIZJA: 0

FUNKCJA:	IMIĘ I NAZWIŚKO	NUMER UPRAWNIENI	PODPIS	DATA
PROJ. KONSTR:	inż. Bogusław Jabłoński	B-49/93		11.2017
OPRACOWAŁ:	mgr inż. Grzegorz Bomba			11.2017
OPRACOWAŁ:	mgr inż. Mateusz Jabłoński			11.2017